



ГОСУДАРСТВЕННЫЙ СТАНДАРТ
СОЮЗА ССР

РЕЛЬСЫ КОНТРРЕЛЬСОВЫЕ РК50

РАЗМЕРЫ

ГОСТ 9797-85

Издание официальное



481-95
3

ГОСУДАРСТВЕННЫЙ КОМИТЕТ СССР ПО СТАНДАРТАМ

Москва

РАЗРАБОТАН Министерством путей сообщения

ИСПОЛНИТЕЛИ:

Н. Н. Елсаков; Т. И. Кузнецова; Ю. Н. Петров; В. П. Демидов; С. О. Сурин; Т. А. Демидова

ВНЕСЕН Министерством путей сообщения

Зам. министра А. Н. Бевзенко

УТВЕРЖДЕН И ВВЕДЕН В ДЕЙСТВИЕ Постановлением Государственного комитета СССР по стандартам от 27 февраля 1985 г.
№ 421

РЕЛЬСЫ КОНТРРЕЛЬСОВЫЕ РК50**Размеры**

Rails for RK50 check rails.
Dimensions

ГОСТ
9797—85

Взамен
ГОСТ 9797—71

ОКП 092100

Постановлением Государственного комитета СССР по стандартам от 27 февраля 1985 г. № 421 срок действия установлен

с 01.07.85
до 01.07.90

Несоблюдение стандарта преследуется по закону

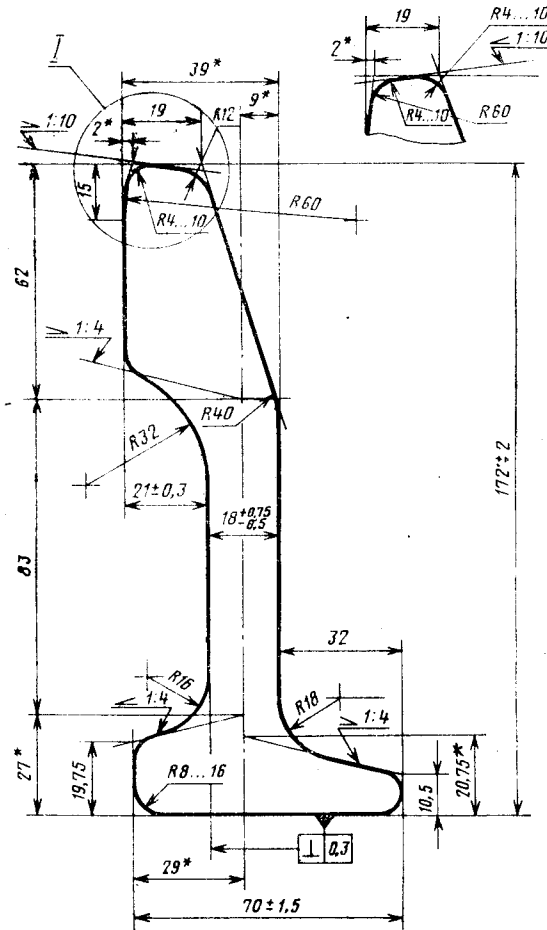
1. Настоящий стандарт распространяется на контррельсовые рельсы РК50 (далее — рельсы), применяемые в конструкциях верхнего строения пути с железнодорожными рельсами типа Р50.

2. Размеры поперечного сечения рельсов должны соответствовать указанным на чертеже.

Вариант изготовления верхней части головки устанавливает изготовитель.

Расчетные данные приведены в справочном приложении.

Вариант изготовления



* Размеры для справок.

Условное обозначение контрольного рельса РК50
Рельс РК50 ГОСТ 9797—85

3. Радиусы закруглений, не указанных на чертеже, должны быть 2—6 мм.

4. Размеры с неуказанными предельными отклонениями обеспечивают инструментом и в готовых рельсах не контролируют.

5. Размеры с предельными отклонениями контролируют шаблонами, согласованными с инспекцией МПС.

Измерения следует проводить на расстоянии не менее 250 мм от торцов контролируемого рельса.

6. Выпуклость или вогнутость подошвы рельсов по отношению к ее краям должна быть равномерной и не превышать 0,5 мм.

7. Длину рельсов устанавливают по согласованию между потребителем и изготовителем.

Предельные отклонения по длине рельсов с двумя фрезерованными торцами не должны превышать ± 6 мм на каждый кратный отрезок рельса.

Для рельсов с нефрезерованными торцами предельное отклонение по длине не должно превышать плюс 0,8 % номинального значения длины.

8. Технические требования — по ГОСТ 18232—83.

РАСЧЕТНЫЕ ДАННЫЕ РЕЛЬСОВ

Площадь поперечного сечения рельса, см ²	46,71
Расстояние до центра тяжести, см:	
от низа подошвы	7,76
от вертикальной грани головки	2,42
Момент инерции относительно осей, см ⁴ :	
горизонтальной	1385
вертикальной	135
Момент сопротивления, см ³ :	
по низу подошвы	178
по верху головки	147
по боковой грани подошвы, более удален- ной от центра тяжести	28,9
Теоретическая масса 1 м рельса, кг	36,57.

Примечание. Теоретическая масса рельса определена исходя из номинальных размеров поперечного сечения рельса и плотности стали 7830 кг/м³.

Изменение № 1 ГОСТ 9797—85 Рельсы контррельсовые РК50. Размеры

Утверждено и введено в действие Постановлением Государственного комитета СССР по управлению качеством продукции и стандартам от 05.12.89 № 3565

Дата введения 01.07.90

Пункт 5. Первый абзац. Заменить слова: «инспекцией МПС» на «Государственной приемкой».

(ИУС № 2 1990 г.)

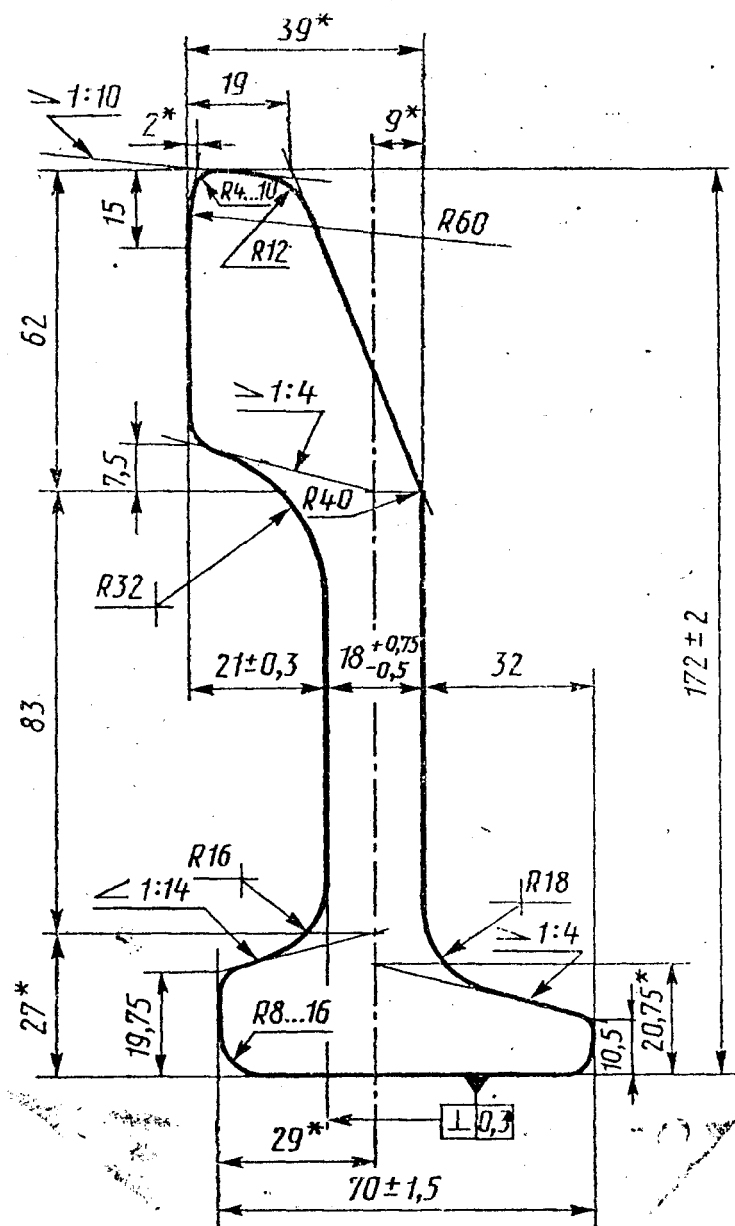
Изменение № 2 ГОСТ 9797—85 Рельсы контррельсовые РК50. Размеры

Утверждено и введено в действие Постановлением Комитета стандартизации и метрологии СССР от 27.12.91 № 2214

Дата введения 01.07.92

Пункт 1 дополнить абзацем: «Требования пп. 1—6, 8 настоящего стандарта являются обязательными, требования п. 7 — рекомендуемыми».

Пункт 2. Второй абзац исключить; чертеж заменить новым:



* Размеры для справок.

Пункт 5. Первый абзац. Заменить слова: «Государственной приемкой» на «инспекцией МПС».

(ИУС № 4 1992 г.)